

MATRIX 220™

DATALOGIC



O Matrix 220 é o leitor imager de código de barras mais compacto para alto desempenho, e com a mais alta flexibilidade. É o leitor imager ideal para aplicações nas áreas de eletrônicos, automotivo, empacotamento e manuseio de documentos.

O Matrix 220 imager é projetado para um desempenho superior devido a um sensor de alta resolução MPixel e a uma nova plataforma de processamento de imagens multicore.

As inovadoras soluções de produto integradas com um sistema de iluminação flexível, tornam o Matrix 220 imager perfeito para leitura de códigos de barras com marcação direta na peça (DPM – Direct Part Marking). O Matrix 220 oferece em um único modelo as opções de luz polarizada e difusa que resultam na iluminação ideal em qualquer tipo de superfície. Os modelos de luzes branca e vermelha podem resolver uma enorme variedade de aplicações com o melhor desempenho. O controle eletrônico do foco permite a troca fácil de tarefas remotas durante a reconfiguração da linha de montagem com extrema flexibilidade de leitura.

O Matrix 220 imager tem a melhor facilidade de uso em função das luzes verde e vermelho, o botão X-Press™, o software de configuração intuitivo HMI e DL.CODE™, que foi melhorado com o modo de configuração automática para uma leitura de código fácil e rápida. As proteções ESD e contra YAG estão disponíveis como acessórios do painel frontal para aumentar a flexibilidade do produto, reduzindo o número de modelos e simplificando o gerenciamento de estoque.

A classificação de nível industrial IP67 e IP65 e o intervalo de temperatura operacional de -10 a 50 °C/14 a 122 °F garantem qualidade e resistência melhores nas aplicações do setor de manufatura. O Matrix 220 imager oferece opções econômicas de comunicação com conectividade Power over Ethernet (PoE), fieldbus industriais PROFINET/IO e ETHERNET/IP integrados.

Com seu excelente desempenho, o Matrix 220 imager oferece uma excelente relação preço/desempenho no portfólio da Datalogic.

DESTAQUES

- Dimensões ultracompactas e conector rotativo para fácil integração e instalação em espaços reduzidos
- Foco eletrônico de nível industrial que oferece flexibilidade extrema de leitura
- Novo Iluminador DPM multifuncional; filtro polarizador vermelho e azul-claro e iluminador difuso em um modelo para diversas necessidades de aplicação e desempenhos elevados de leitura de códigos DPM
- Modelos de alto desempenho de iluminação com alta potência para aplicações desafiadoras de alta velocidade
- Nova plataforma de processamento de imagem multicore excelente para aplicações de alta velocidade e capaz de ler até 2 mils de resolução de código
- Aceleração de hardware que agiliza os algoritmos e melhora os recursos de decodificação
- Opção Power over Ethernet, PROFINET/IO e ETHERNET/IP integrados para a conectividade industrial
- Classificações de nível industrial extremo IP65 e IP67 para ambientes agressivos; temperatura operacional de -10 a 50 °C/14 a 122 °F, novos cabos flexíveis adequados para aplicações com braços robóticos
- Proteções ESD e contra YAG estão disponíveis como acessórios do painel frontal para flexibilidade extrema e estoque otimizado

APLICAÇÕES

Eletrônicos:

- Monitoramento e rastreamento da fabricação de placas PCB
- Componentes eletrônicos (por exemplo, chip)
- Monitoramento de produtos eletrônicos
- Leitura de código de barras DPM (em plástico, vidro e metal)

Automotivo:

- Validação do código DPM após a marcação
- Controle do trabalho em andamento
- Rastreabilidade de peças e montagens

Embalagens:

- Leitura de código de barras primário das embalagens
- Rastreabilidade da embalagem
- Alimentos e Bebidas

Manuseio de documentos:

- Aplicações de alta velocidade

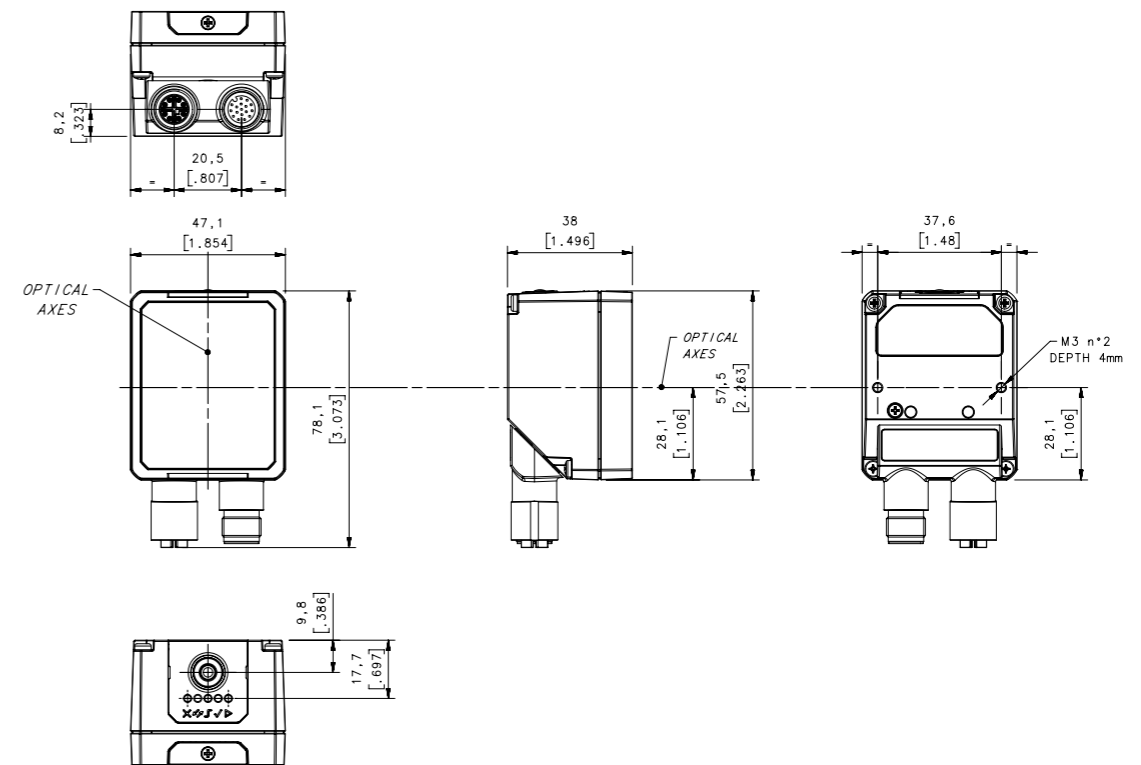
DADOS TÉCNICOS

	Modelo Padrão	Modelo de Marcação Direta na Peça
Dimensões	78mm x 47mm x 38mm (3,07 x 1,85 x 1,50 in) conector em 0° 57mm x 47mm x 58mm (2,63 x 1,85 x 2,30 in) conector em 90°	
Peso	173 gr (6,1 oz)	
Material da Caixa	Caixa de alumínio e tampa da janela de proteção em plástico	
Temperatura Operacional	-10 a 50°C (14 a 122 °F)	
Temperatura de Armazenamento	-20 a 70 °C (-4 a 158 °F)	
Classe de Proteção	IP65, IP67	
Segurança ESD	SIM, disponível como um acessório do painel frontal	
Proteção Contra o Laser YAG	SIM, disponível como um acessório do painel frontal	
Proteção Contra o Laser YAG e Segurança ESD	SIM, disponível como um acessório do painel frontal	
Cabos Flexíveis	SIM, disponível como acessórios	
Fonte de Alimentação	Todos os modelos, exceto PoE: 10 VDC a 30 VDC Modelos PoE: 48 VDC	
Consumo Máximo de Energia	Todos os modelos, exceto PoE: 4,2 Watts (10 VDC a 30 VDC); Modelos PoE: 4,8 Watts (48 VDC)	
Sensor	Resolução de imagem 1280 x 960 (1,2 megapixel) – disparador global CMOS de 1/3"	
Taxa de Quadros	45 quadros/s	
Controle de Foco Óptico	Controle de foco eletrônico	
Modelos Ópticos/Ângulos de Visualização	7 mm (38,3°), 12 mm (24,1°)	
Faixa de Leitura	Modelos HP STD-W e STD-W: Mínima: 40 mm Máxima: 400 mm (lente de 7 mm), 600 mm (lente de 12 mm)	Modelos DPM-R e DPM-B: Mínima: 40 mm; Máxima: 300 mm Modelos HP DPM-R: Mínima: 40 mm; Máxima: 400 mm (lente de 7 mm), 600 mm (lente de 12 mm)
Iluminação	Luz branca Luz branca de alta potência	Luz vermelha com polarizador e difusor Luz vermelha de alta potência com polarizador Luz azul com polarizador e difusor
Sistema de Mira	2 LEDs de mira vermelhos	
Filtro Polarizador	NÃO	SIM, integrado
Simbologias Legíveis	Códigos 1D: todas as simbologias unidimensionais padrão Códigos 2D: Data Matrix, QR Code, Micro QR, Maxicode, Aztec e Dot Code Códigos postais: Royal Mail, Correio japonês, Planet, Postnet, entre outros	
Métricas de Qualidade Dos Códigos	Padrão de CQ para 1D: ISO/IEC 15416 Padrão de CQ para 2D: ISO/IEC 16022/18004, ISO/IEC 29158 (AIM-DPM) e ISO/IEC 15415	
Interfaces Integradas de Comunicação	Todos os modelos, exceto PoE: - Ethernet 10/100 Mbit/s: TCP/IP, UDP, FTP e Fieldbus PROFINET-IO, Ethernet IP, Modbus TCP - Série RS-232/RS-422FD até 115,2 Kbit/s, mais série auxiliar RS-232	
	Modelos PoE: - Modo A e Modo B de Ethernet 10/100 Mbit/s PoE: TCP/IP, UDP, FTP e Fieldbus PROFINET-IO, Ethernet IP, Modbus TCP - Série auxiliar RS-232	
Rede do Leitor	Datalogic ID-NET™	
Modos de Conectividade	Passagem, mestre/escravo, Ethernet ponto a ponto	
Entradas Digitais	Todos os modelos, exceto PoE: 2 entradas opto-acopladas e insensíveis à polaridade dos modelos Modelos PoE: 1 entrada opto-acoplada e insensíveis à polaridade	
Saídas Digitais	3 saídas (não disponíveis nos modelos PoE): NPN configurável, PNP, PP protegido contra curto-circuito Usando CBX, as duas primeiras saídas são opto-acopladas	
Interface do Usuário	Interface homem-máquina X-PRESS™ Sinal sonoro, botão de pressão, 7 LEDs (status, comunicação, gatilho, boa leitura, pronto, ligado, rede) LED de ponto verde e de ponto vermelho Interface de Monitoramento para Web	
Programação do Dispositivo	Software baseado em Windows DL.CODE™ (programação via Ethernet ou interface serial) com formatação de saída Javascript Programação do modo host X-PRESS™	

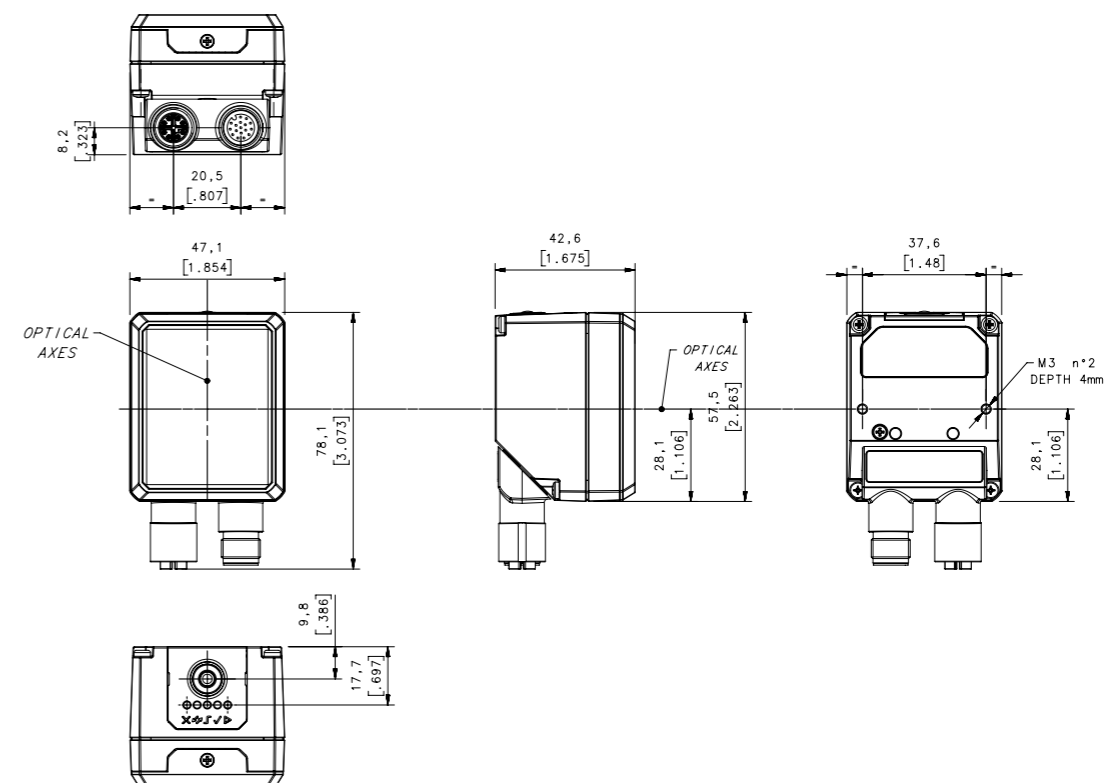
DIMENSÕES

Dimensões em mm

MATRIX 220 – CONECTORES DE 90°



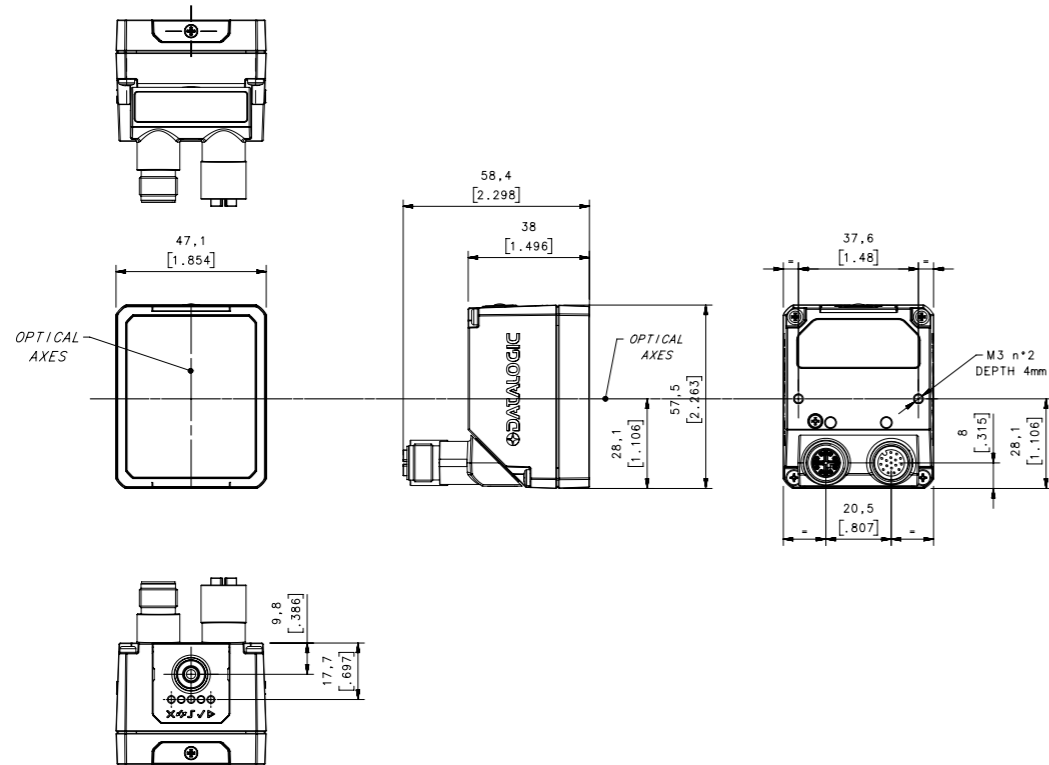
MATRIX 220 – CONECTORES RETOS E PROTEÇÃO ESD/YAG



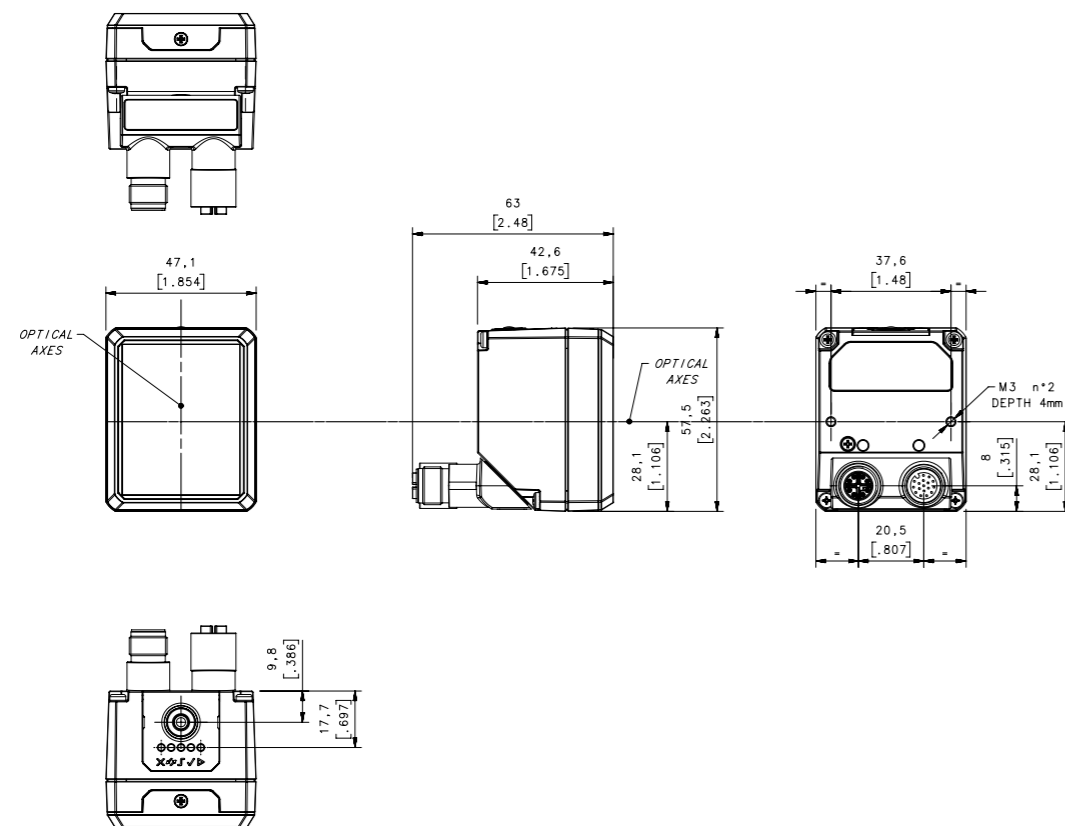
DIMENSÕES

Dimensões em mm

MATRIX 220 – CONECTORES DE 90°



MATRIX 220 – CONECTORES RETOS E PROTEÇÃO ESD/YAG



MODELOS

P/N	DESCRIÇÃO	MODELOS OPTICOS		ILUMINADORES					CONECTORES	
		7 mm	12 mm	BRANCO PADRÃO	DPM-VERMELHO	DPM-AZULE	DPM-BRANCO-HP	DPM-VERMELHO-HP	M12 17P + ETH	M12 5P + ETH POE
937900000	MATRIX 220 352-010 1.2MP STD-W 7MM	X		X					X	
937900001	MATRIX 220 355-010 1.2MP STD-W 12MM		X	X					X	
937900002	MATRIX 220 352-040 1.2MP STD-W 7MM POE	X		X						X
937900003	MATRIX 220 355-040 1.2MP STD-W 12MM POE		X	X						X
937900004	MATRIX 220 382-010 1.2MP DPM-R 7MM	X			X				X	
937900005	MATRIX 220 385-010 1.2MP DPM-R 12MM		X		X				X	
937900006	MATRIX 220 382-040 1.2MP DPM-R 7MM POE	X			X					X
937900007	MATRIX 220 385-040 1.2MP DPM-R 12MM POE		X		X					X
937900008	MATRIX 220 345-010 1.2MP STD-W 12MM HP		X			X			X	
937900009	MATRIX 220 305-010 1.2MP DPM-R 12MM HP		X				X		X	
937900010	MATRIX 220 302-010 1.2MP DPM-R 7MM HP	X					X		X	
937900011	MATRIX 220 392-010 1.2MP DPM-B 7MM	X				X			X	
937900012	MATRIX 220 395-010 1.2MP DPM-B 12MM		X			X			X	
937900013	MATRIX 220 392-040 1.2MP DPM-B 7MM POE	X				X				X
937900014	MATRIX 220 395-040 1.2MP DPM-B 12MM POE		X			X				X

Matrix 220 3 X X - 0 X 0

Sensor
3: 1,2MP

Illuminadores Internos
0 = Potência Alta DPM multiluzes vermelhas⁽¹⁾
4 = Potência alta padrão branco
5 = Padrão branco
8 = DPM multiluzes vermelhas⁽²⁾
9 = DPM multiluzes azuis⁽²⁾

Óptico
2: Controle de foco eletrônico de 7 mm
5: Controle de foco eletrônico de 12 mm

Opções
0 = Padrão
Potência de entrada
1 = Padrão 10-30 VDC
4 = PoE 48 VDC
Decodificação
0 = 1D + 2D

⁽¹⁾ com polarizador integrado
⁽²⁾ com polarizador e difusor integrados

CONFIGURAÇÃO	LEDS ATIVADOS	COR DOS LEDES
Modelo: Padrão		
1	4 (superiores e inferiores)	Branca
2	2 (superiores)	Branca
3	2 (inferiores)	Branca
DPM (luz vermelha)		
1	12 difusos (superiores e inferiores)	Vermelha
2	6 difusos (superiores)	Vermelha
3	6 difusos (inferiores)	Vermelha
4	2 não polarizados	Vermelha
5	2 polarizados	Vermelha
DPM (Blue Light)		
1	12 difusos (superiores e inferiores)	Azul
2	6 difusos (superiores)	Azul
3	6 difusos (inferiores)	Azul
4	2 não polarizados	Azul
5	2 polarizados	Azul
Modelo: Padrão (potência alta)		
1	8 (corrente central e corrente superior/inferior)	Branca
2	4 (corrente central)	Branca
3	4 (corrente superior/inferior)	Branca
Modelo: DPM (potência alta)		
1	4 polarizados	Vermelha
2	4 não polarizados	Vermelha



ACESSÓRIOS

CATEGORIA	NÚMERO DA PEÇA	DESCRIÇÃO
Cabos	93A050058	M12-IP67 cabo para CBX ou QL (1M)
	93A050059	M12-IP67 cabo para CBX ou QL (3M)
	93A050060	M12-IP67 cabo para CBX ou QL (5M)
	93A050116	M12-IP67 17p cabo flexível para CBX ou QL (1M)*
	93A050117	M12-IP67 17p cabo flexível para CBX ou QL (3M)*
	93A050118	M12-IP67 17p cabo flexível para CBX ou QL (5M)*
	93A050122	M12-IP67 Cabo GIGA ETHERNET com codificação X (1M)
	93A050123	M12-IP67 Cabo GIGA ETHERNET com codificação X (3M)
	93A050124	M12-IP67 Cabo GIGA ETHERNET com codificação X (5M)
	93A050125	M12-IP67 Cabo GIGA ETHERNET flexível com codificação X (1M)*
	93A050126	M12-IP67 Cabo GIGA ETHERNET flexível com codificação X (3M)*
	93A050127	M12-IP67 Cabo GIGA ETHERNET flexível com codificação X (5M)*
	93A050128	Cabo adaptador GIGA ETHERNET com codificação em X M12 até RJ45
	93A050129	Cabo adaptador GIGA ETHERNET com codificação em X para ETHERNET com codificação em D
	Painéis frontais	93ACC0227
93ACC0228		Tampa da janela do filtro de corte YAG M220
93ACC0229		Tampa da janela do filtro de corte YAG ESD M220
Suporte	93ACC0230	BK-22-000 suporte fixo, corpo M220

* Adequados para aplicações com braços robóticos



DS-MATRIX-220-PT Revision A 20190503