

SG4 FIELDBUS

openSAFETY com POWERLINK

DATALOGIC

Primeira cortina de luz de segurança com openSAFETY integrado ao POWERLINK Instalação, configuração e manutenção rápidas e fáceis Diagnóstico e monitoramento completos disponíveis no barramento de comunicação Modelos Básicos: funções clássicas disponíveis Modelos Avançados: informações seguras de status de cada feixe disponíveis



SEGU
S

- Dois conectores M12 no lado do receptor para conexão POWERLINK
- Conectores M8 no emissor e receptor para fonte de alimentação
- Até 19m de alcance operacional e 1800m de altura protegida
- Proteção de dedos, mãos e corpo
- Dimensões compactas (seção de 35 x 42 mm)
- Endereço do nó POWERLINK configurável com comutadores
- Funções disponíveis em combinação com o controlador de segurança SL e SLX da B&R: Reinicialização manual/automática, EDM, Muting, Substituição
- Funções disponíveis para modelos avançados em combinação com o controlador de segurança SL da B&R: blanking fixo, blanking móvel, muting parcial e dinâmico, áreas de aviso, medição



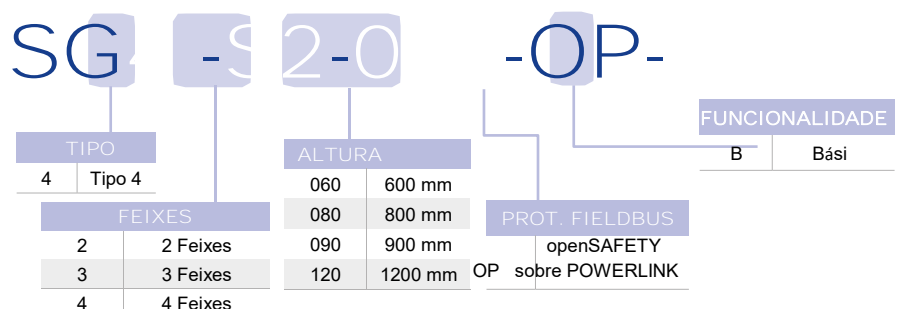
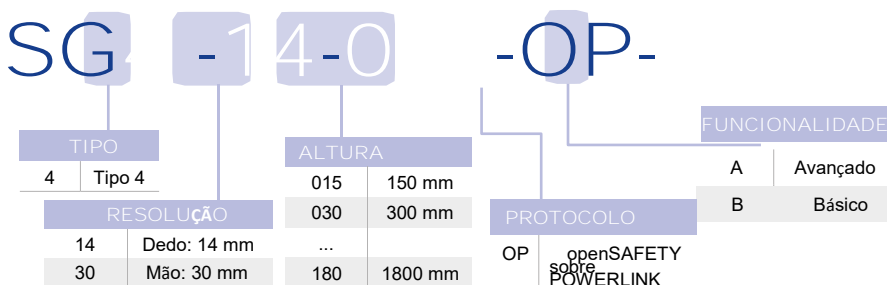
- Linhas e máquinas automáticas e semiautomáticas
- Maquinário de embalagem primária (embalagem, enchimento, rotulagem, etc...)
- Máquinas de corte
- Máquinas de dobrar e trabalhar metais
- Máquinas para manuseio de materiais
- Paletizadoras e depaletizadoras
- Manipulação de materiais
- Células de robôs



	DEDO	MÃO	BRAÇO	CORPO
TIPO 2				
TIPO 4	•	•		•

INDÚSTRIAS

Alimentos e Bebidas, Metal, Madeira, Cerâmica, Automotivo, Intralógica



DADOS TÉCNICOS

SG4 FIELDBUS

Resolução de Dedo e
Mão [SG4-xx-xxx-OP-x]

Detecção de corpo
[SG4-Sx-xxx-OP-x]

DADOS GERAIS

Tipo (EN61496-1)		4
PL (EN ISO 13849-1)		e
SIL (IEC 61508)		3
Resolução	14 mm [SG4-14-xxx-OP-x] 30 mm [SG4-30-xxx-OP-x]	2 feixes [SG4-S2-xxx-OP-x] 3 feixes [SG4-S3-xxx-OP-x] 4 feixes [SG4-S4-xxx-OP-x]
Altura protegida	150 ... 1800 mm (com degraus de 150 mm)	600 / 800 / 900 / 1200 mm
Distância de operação	0.2 ... 6 m [SG4-14-xxx-OP-x] 0.2 ... 19 m [SG4-30-xxx-OP-x]	0.2 ... 19 m

DADOS ELÉTRICOS

Fonte de alimentação (Vdd)	24 Vdc ± 20%
Consumo (Transmissor):	3 W max
Consumo (Receptor):	5 W max
Tempo de resposta	Ver tabela de tempo de resposta
Comprimento do cabo de alimentação	50 m max
Comprimento do cabo Ethernet	100 m max

DADOS MECÂNICOS E AMBIENTAIS

Temperatura de operação	0 ... +50 °C
Umidade	15 ... 95 % (sem condensação)
Proteção mecânica	IP 65 (EN 60529)

FUNÇÕES

O SG4 FIELDBUS só pode ser usado em combinação com um CLP de segurança para o qual transmite informações de segurança sobre seu status por meio do openSAFETY com POWERLINK. Os modelos BÁSICOS transmitem apenas o seu status ON/OFF, os modelos AVANÇADOS transmitem também o status de cada feixe.

MODELOS BÁSICOS [SG4-xx-xxx-OP-B] MODELOS AVANÇADOS [SG4-xx-xxx-OP-A]	Reinicialização Automática/Manual
	Monitoramento externo do dispositivo
	Muting Total
	Muting Parcial
MODELOS AVANÇADOS [SG4-xx-xxx-OP-A]	Muting Parcial Auto-dinâmico
	Blanking Fixo
	Blanking Móvel
	Medição

MODELO	TEMPO DE RESPOSTA (ms)
SG4-14-015-OP-B	19
SG4-14-030-OP-B	22
SG4-14-045-OP-B	25
SG4-14-060-OP-B	29
SG4-14-075-OP-B	31
SG4-14-090-OP-B	35
SG4-14-105-OP-B	38
SG4-14-120-OP-B	41
SG4-14-135-OP-B	44
SG4-14-150-OP-B	47
SG4-14-165-OP-B	51
SG4-14-180-OP-B	54
SG4-30-015-OP-B	19
SG4-30-030-OP-B	21
SG4-30-045-OP-B	22
SG4-30-060-OP-B	24
SG4-30-075-OP-B	25
SG4-30-090-OP-B	27
SG4-30-105-OP-B	29
SG4-30-120-OP-B	31
SG4-30-135-OP-B	32
SG4-30-150-OP-B	34
SG4-30-165-OP-B	36
SG4-30-180-OP-B	38
SG4-S2-060-OP-B	24
SG4-S3-080-OP-B	27
SG4-S4-090-OP-B	27
SG4-S4-120-OP-B	31

NOTA

O tempo de resposta informado nesta tabela é a parte do tempo de comunicação que depende apenas da cortina de luz. Tempo adicional deve ser adicionado dependendo dos parâmetros configuráveis da rede POWERLINK e do CLP de segurança.

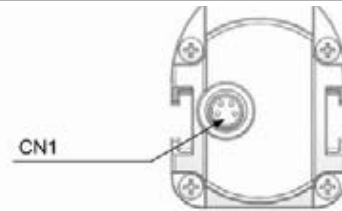
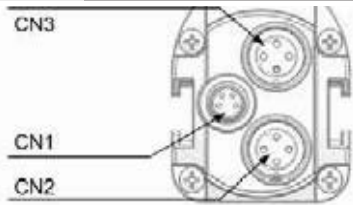
SG4 FIELDBUS

openSAFETY com POWERLINK



CONEXÕES

	CN1	CN2	CN3
RECEPTOR	<p>CONECTOR DE ALIMENTAÇÃO: M8 macho de 4 pinos</p>	<p>CONECTOR POWERLINK: Ethernet fêmea M12 D-coded</p>	<p>CONECTOR POWERLINK: Ethernet fêmea M12 D-coded</p>
EMISSOR	<p>CONECTOR DE ALIMENTAÇÃO: M8 macho de 4 pinos</p>		



CN1		<p>CONECTOR DE ALIMENTAÇÃO</p>
1	24 Vdc (MARROM)	
2	NÃO USADO (BRANCO)	
3	0 Vdc (AZUL)	
4	NÃO USADO	
CN2	(PRETO)	DESCRICAÇÃO
1		<p>ETHERNET POWERLINK PORTA 1</p>
2	RxD+, recepção de dados +	
3	TxD-, transmissão de dados -	
	RxD-, recepção de dados -	

INDICADORES

Receptor



Emissor



LED	COR	NOME	FUNÇÃO (OPERAÇÃO NORMAL)	FUNÇÃO (ERRO)
	Vermelho/Verde	STATUS DO FEIXE	Vermelho On: Pelo menos um feixe interceptado Verde On: Todos	Vermelho On
	Amarelo	FEIXE SYNC	On: Primeiro feixe interceptado ou não alinhado	Piscante: ERRO OPTIC, uP ou openSAFETY
	Amarelo	FEIXE LAST	On: Último feixe interceptado ou não alinhado	
M	Vermelho	STATUS MASTER uP	Off: Operação normal Piscante: Boot or pre-	On: Erro no MASTER uP Boot ou Pre-op
P	Vermelho/Verde	STATUS DO POWERLINK.	Verde On: operação normal Verde piscante: pre-op	Vermelho On: Erro de Powerlink Ethernet
1	Verde	LINK EPL PORTA 1	On: Existe link Piscante: há atividade neste link	N/A
2	Verde	LINK EPL PORTA 2	On: Existe link Piscante: há atividade neste link	N/A
S	Vermelho	STATUS Up slave	Off: Operação normal Piscante: Boot or pre-	On: Erro no SLAVE uP Boot ou Pre-

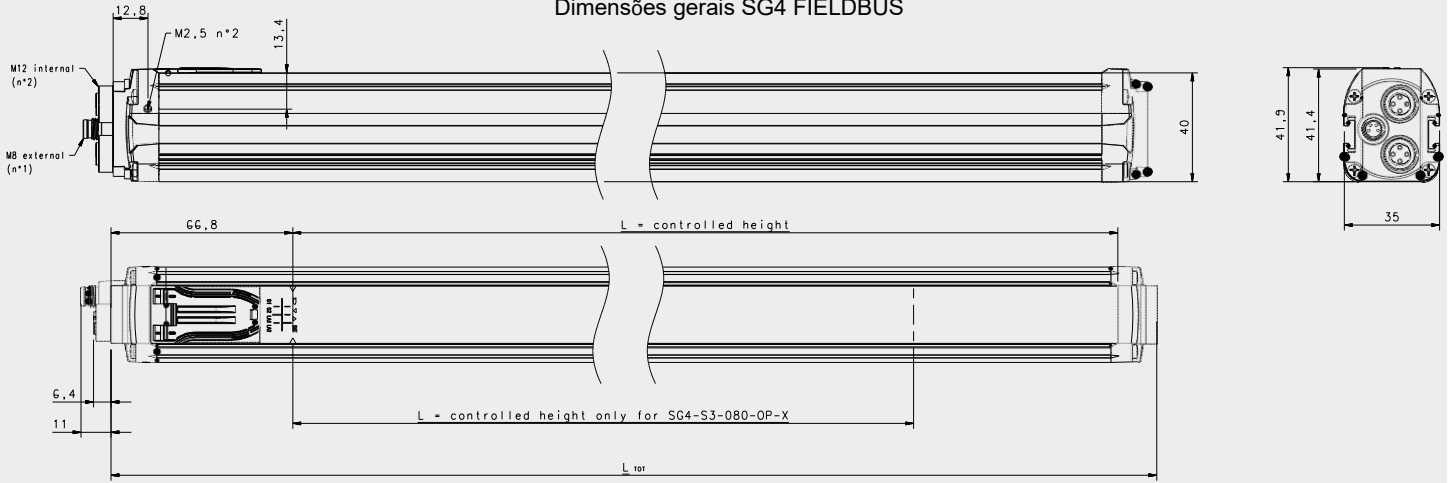
SG4 FIELDBUS

openSAFETY over

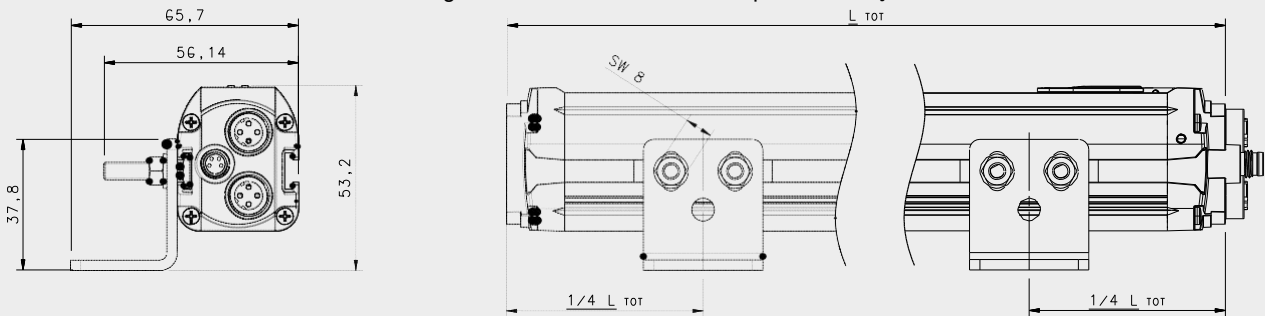
DATALOGIC

DIMENSÕES

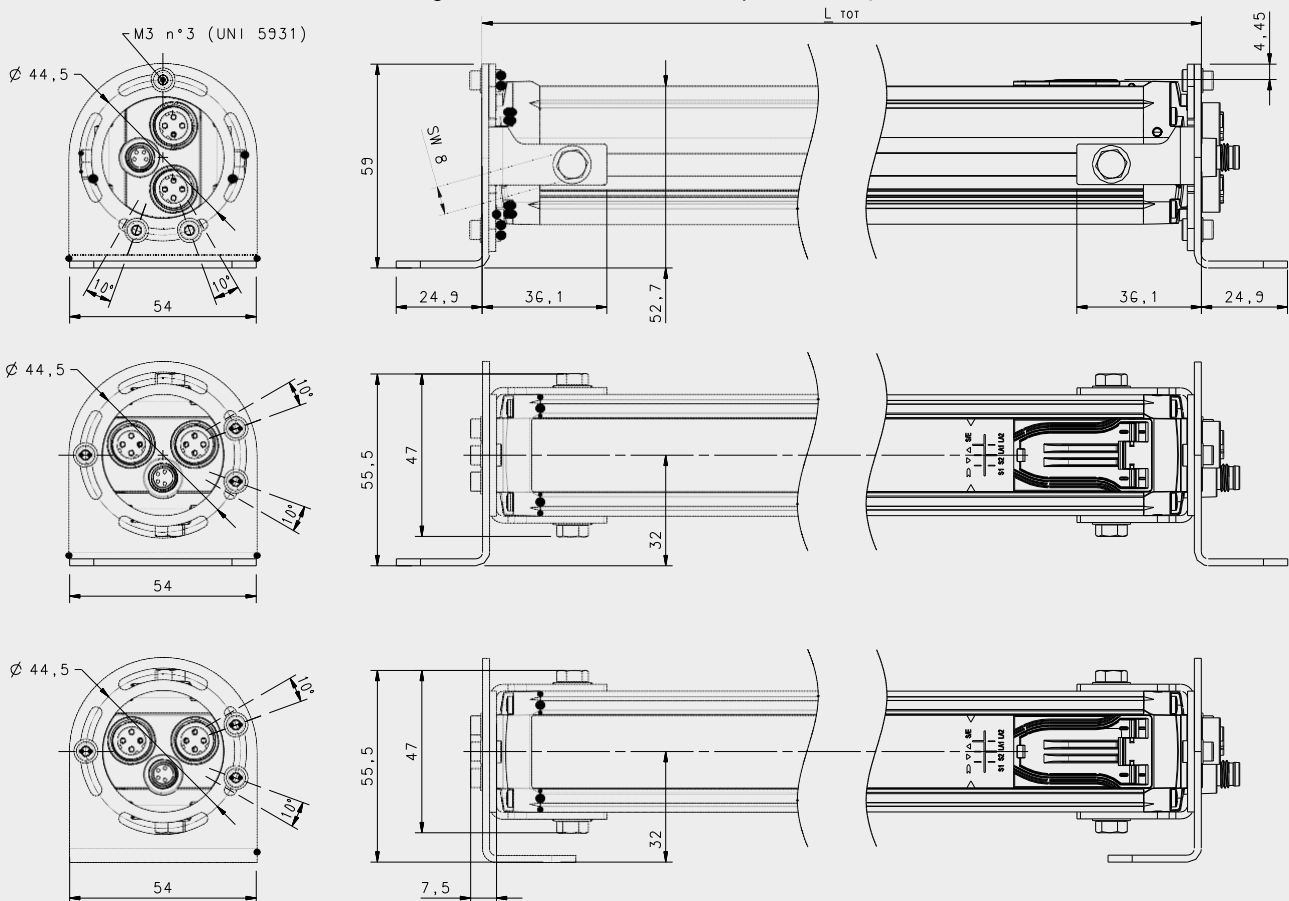
Dimensões gerais SG4 FIELDBUS



Dimensões gerais SG4 FIELDBUS com suporte de fixação ST-KSTD



Dimensões gerais SG4 FIELDBUS com suporte de fixação ST-K4-ROT-OP



SELEÇÃO DE MODELO E INFORMAÇÕES DE PEDIDOS

	Funcionalidade Básica [SG4-xx-xxx-OP-B]	Número do Pedido	Funcionalidade Avançada [SG4-xx-xxx-OP-A]	Número do Pedido
Proteção de dedos	SG4-14-015-OP-B	957901770	SG4-14-015-OP-A	957902050
	SG4-14-030-OP-B	957901780	SG4-14-030-OP-A	957902060
	SG4-14-045-OP-B	957901790	SG4-14-045-OP-A	957902070
	SG4-14-060-OP-B	957901800	SG4-14-060-OP-A	957902080
	SG4-14-075-OP-B	957901810	SG4-14-075-OP-A	957902090
	SG4-14-090-OP-B	957901820	SG4-14-090-OP-A	957902100
	SG4-14-105-OP-B	957901830	SG4-14-105-OP-A	957902110
	SG4-14-120-OP-B	957901840	SG4-14-120-OP-A	957902120
	SG4-14-135-OP-B	957901850	SG4-14-135-OP-A	957902130
	SG4-14-150-OP-B	957901860	SG4-14-150-OP-A	957902140
	SG4-14-165-OP-B	957901870	SG4-14-165-OP-A	957902150
SG4-14-180-OP-B	957901880	SG4-14-180-OP-A	957902160	
Proteção de mãos	SG4-30-015-OP-B	957901890	SG4-30-015-OP-A	957902170
	SG4-30-030-OP-B	957901900	SG4-30-030-OP-A	957902180
	SG4-30-045-OP-B	957901910	SG4-30-045-OP-A	957902190
	SG4-30-060-OP-B	957901920	SG4-30-060-OP-A	957902200
	SG4-30-075-OP-B	957901930	SG4-30-075-OP-A	957902210
	SG4-30-090-OP-B	957901940	SG4-30-090-OP-A	957902220
	SG4-30-105-OP-B	957901950	SG4-30-105-OP-A	957902230
	SG4-30-120-OP-B	957901960	SG4-30-120-OP-A	957902240
	SG4-30-135-OP-B	957901970	SG4-30-135-OP-A	957902250
	SG4-30-150-OP-B	957901980	SG4-30-150-OP-A	957902260
Proteção de Corpo	SG4-30-165-OP-B	957901990	SG4-30-165-OP-A	957902270
	SG4-30-180-OP-B	957902000	SG4-30-180-OP-A	957902280
	SG4-S2-060-OP-B	957902010	--	--
	SG4-S3-080-OP-B	957902020	--	--
	SG4-S4-090-OP-B	957902030	--	--
	SG4-S4-120-OP-B	957902040	--	--

CABOS

	CABOS DE ALIMENTAÇÃO		
	MODELO	COMPRIMENTO (M)	CÓDIGO DE PEDIDO
CONECTOR AXIAL M8	CS-B1-02-G-03	3	95A251420
	CS-B1-02-G-05	5	95A251430
	CS-B1-02-G-07	7	95A251440
	CS-B1-02-G-10	10	95A251480
CONECTOR RADIAL M8	CS-B2-02-G-03	3	95A251450
	CS-B2-02-G-05	5	95A251460
	CS-B2-02-G-07	7	95A251470
	CS-B2-02-G-10	10	95A251530
CABOS POWERLINK			
AXIAL M12 - RJ45	CAB-ETH-M01	1	93A051346
	CAB-ETH-M03	3	93A051347
	CAB-ETH-M05	5	93A051348
	CAB-ETH-M10	10	93A051391
AXIAL M12 - M12	CABO ETH M12-M12 1M	1	93A050065
	CABO ETH M12-M12 3M	3	93A050066
	CABO ETH M12-M12 5M	5	93A050067

ACESSÓRIOS

	SG4 FIELDBUS [SG4-14-xxx-OP-x] [SG4-30-xxx-OP-x]	SG4 FIELDBUS [SG4-Sx-xxx-OP-x]
SUportes		
Suportes angulares padrão (incluídos)		ST-KSTD
Suporte antivibração (4 peças / 6 peças) *		ST-K4AV
Suportes de plástico (4 peças / 6 peças) *		ST-KP4MP
Suportes orientáveis (4 peças)		ST-K4ROT-OP
BASES		
Bases de Proteção		SG-PSB series
Placa base para SG-PSB		SG-P
Suportes de Fixação para Base de Proteção (4 peças / 6 peças) *		ST-PS4-SG-SE
Colunas de piso		ST-PS6-SE-S Series
ESPELHOS		
Bases de proteção com espelhos simples	--	SG-PSM series
Espelhos desviantes		SG-DM Series
Kit de fixação para espelhos desviantes para SG-PSB		ST-PS-DM
Suporte de Montagem de Espelho		ST-DM
FERRAMENTA DE ALINHAMENTO		
Apontador LASER		SG-LP
NOTAS		
* Use 6 suportes para cortinas de luz com comprimento >= 1200 mm		

COMPATIBILIDADE COM HARDWARE E SOFTWARE B&R

Devido às características dos blocos funcionais desenvolvidos pela B&R, para se comunicar com as cortinas de luz de segurança DATALOGIC SG4 FIELDBUS confirme se está utilizando as seguintes versões ou mais recentes:

1) SG4 Fieldbus Básico:

HW: SafeLOGIC SL81xx, SLXxxx

SW: SafetyRelease 1.10, SafeDESIGNER 4.2.x, Automation Studio 4.2.8.x, SL Upgrades 1.10.x.x

2) SG4 Fieldbus Avançado:

HW: SL81xx only

SW: SafetyRelease 1.10, SafeDESIGNER 4.3.3, Automation Studio 4.3.3, SL Upgrades 1.10.2.x